

Plinski zidni kondenzacijski uređaj

Condens 3000 W

ZSB 14-3 C ... | ZSB 22-3 C ... | ZWB 24-3 C... | ZWB 28-3 C ...



BOSCH

Upute za rukovanje

Sadržaj

1	Objašnjenje simbola i upute za sigurnost	4
1.1	Objašnjenje simbola	4
1.2	Upute za siguran rad	5
<hr/>		
2	Otvaranje zaslona	7
<hr/>		
3	Pregled poslužnih elemenata	8
<hr/>		
4	Puštanje u pogon	12

5	Rukovanje	20
5.1	Uključivanje/isključivanje uređaja	21
5.2	Uključivanje grijanja	22
5.3	Regulacija grijanja	23
5.4	Uređaji sa spremnikom za toplu vodu: Podešavanje temperature tople vode	24
5.5	ZWB uređaji - podešavanje temperature tople vode ..	26
5.6	Ljetni pogon	28
5.7	Zaštita od smrzavanja	29
5.8	Blokada tipki	30
5.9	Smetnje u radu	31
5.10	Toplinska dezinfekcija kod uređaja sa spremnikom za toplu vodu	32
5.11	Prikazi na zaslonu	32

6	Upute za uštedu energije	33
----------	---------------------------------------	-----------

7	Općenito	35
----------	-----------------------	-----------

8	Kratke upute za rukovanje	37
----------	--	-----------

1 Objašnjenje simbola i upute za sigurnost

1.1 Objašnjenje simbola

Upute upozorenja



Upute za sigurnost u tekstu su označene signalnim trokutom. Dodatno signalne riječi označavaju vrstu i težinu posljedica, ukoliko se ne budu slijedile mjere za otklanjanje opasnosti.

Sljedeće signalne riječi su definirane i mogu biti upotrijebljene u ovom dokumentu:

- **NAPOMENA** znači da se mogu pojaviti materijalne štete.
- **OPREZ** znači da se mogu pojaviti manje do srednje ozljede.
- **UPOZORENJE** znači da se mogu pojaviti teške do po život opasne ozljede.
- **OPASNOST** znači da će se pojaviti teške do po život opasne ozljede.

Važne informacije



Važne se informacije, koje ne znače opasnost za ljude ili stvari, označavaju simbolom koji je prikazan u nastavku teksta.

Daljnji simboli

Simbol	Značenje
▶	Korak radnje
→	Upućivanje na neko drugo mjesto u dokumentu
•	Nabrajanje/Upis iz liste
–	Nabrajanje/Upis iz liste (2. razina)

tab. 1

1.2 Upute za siguran rad

U slučaju mirisa plina

- ▶ Zatvoriti plinsku slavinu (→ stranica 8).
- ▶ Otvoriti prozore.
- ▶ Ne uključivati električne prekidače.
- ▶ Ugasiti otvoreni plamen.
- ▶ **Po potrebi** obavijestiti distributera plina i ovlaštenog servisera.

U slučaju mirisa dimnih plinova

- ▶ Isključite uređaj (→ stranica 21).
- ▶ Otvoriti prozore i vrata.
- ▶ Obavijestiti ovlaštenog servisera.

Postavljanje, preinaka

- ▶ Postavljanje ili preinaku uređaja prepustiti samo ovlaštenom serviseru.
- ▶ Nemojte mijenjati dijelove koji služe za odvod dimnih plinova.
- ▶ **Kod pogona ovisnog o zraku iz prostora:** ne zatvarati niti smanjivati otvore za ventilaciju i provjetranje, u vratima, prozorima i zidovima. Ako su ugrađeni nepropusni prozori, osigurati opskrbu zrakom za izgaranje.

Štete nastale pogrešnim rukovanjem

Greške u posluživanju mogu dovesti do ozljeda osoba i/ili oštećenja instalacije.

- ▶ Osigurajte se da se djeca ne služe ili igraju uređajem bez nadzora.
- ▶ Pazite da uređaju imaju pristup samo one osobe, koje znaju njime pravilno posluživati.

Toplinska dezinfekcija

- ▶ **Opasnost od opekline!**
Nadzirite rad s temperaturama iznad 60 °C (→ str. 32).

Pregled / održavanje

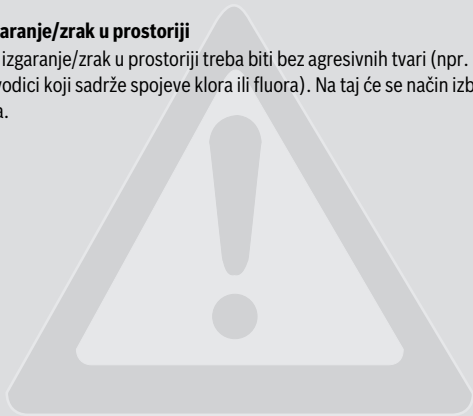
- ▶ **Preporuke za kupca:** S ovlaštenim serviserom sklopite ugovor o pregledu / održavanju koji obvezuje na godišnji pregled i održavanje po potrebi.
- ▶ Korisnik je sam odgovoran za sigurnost uređaja za grijanje i njegovu sukladnost s ekološkim propisima (savezni Zakon o zaštiti od emisije).
- ▶ Koristiti samo originalne rezervne dijelove!

Eksplozivni i lako zapaljivi materijali

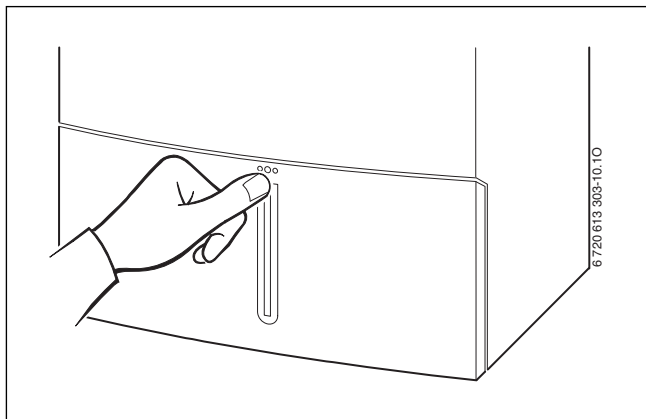
- ▶ Lako zapaljive materijale (papir, razrjeđivač, boje, itd.) ne koristiti ili spremati u blizini uređaja.

Zrak za izgaranje/zrak u prostoriji

- ▶ Zrak za izgaranje/zrak u prostoriji treba biti bez agresivnih tvari (npr. halogeni ugljikovodici koji sadrže spojeve klora ili fluora). Na taj će se način izbjeći korozija.

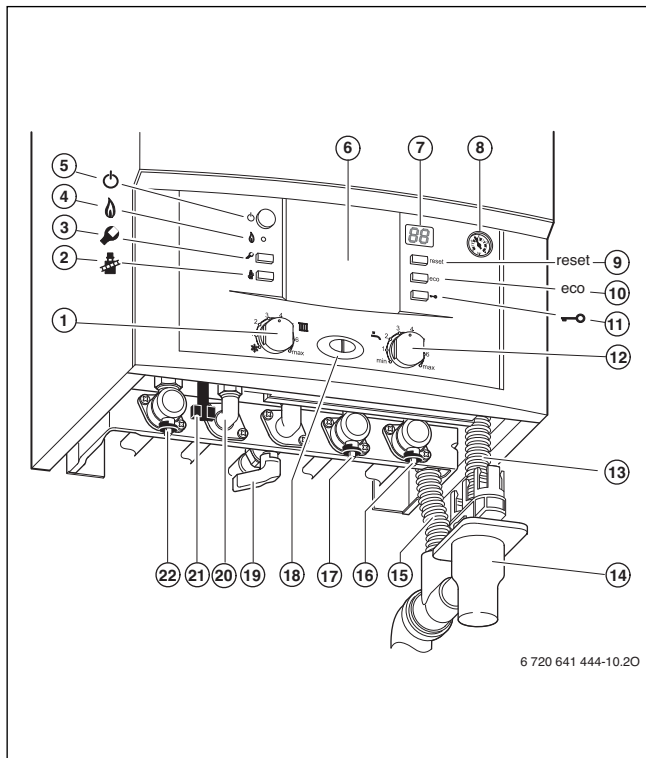


2 Otvaranje zaslona



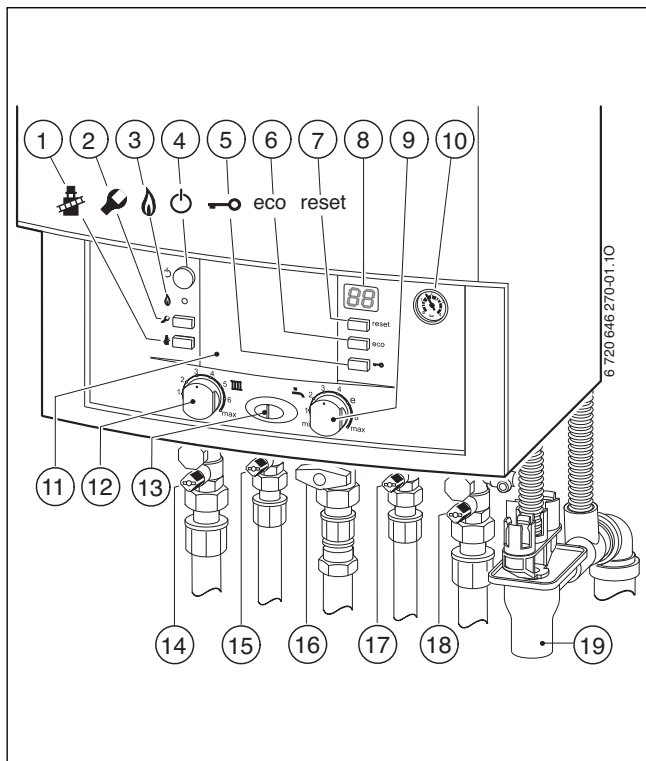
Sl.1

3 Pregled poslužnih elemenata



Sl.2

- [1] Regulator temperature tople vode
- [2] Tipka za dimnjačara za stručnjaka (vidi upute za ugradnju)
- [3] Servisna tipka za stručnjaka (vidi upute za ugradnju)
- [4] Lampica za rad plamenika
- [5] Glavni prekidač
- [6] Ovdje se može ugraditi regulator koji je vođen vremenskim prilikama ili uklopni sat (pribor)
- [7] Zaslon
- [8] Manometar
- [9] Tipka reset
- [10] eco-tipka
- [11] Blokada tipki
- [12] Regulator temperature polaznog voda
- [13] Crijevo sigurnosnog ventila
- [14] Ljevkasti sifon (pribor)
- [15] Crijevo za kondenzat
- [16] Ventil za povratni vod grijanja
- [17] Ventil za hladnu vodu
- [18] Lampica za rad plamenika (svijetli trajno)/smetnje (treperi)
- [19] Plinska slavina (zatvorena)
- [20] Ventil za toplu vodu.
- [21] Ventil za dopunjavanje
- [22] Ventil za povratni vod grijanja



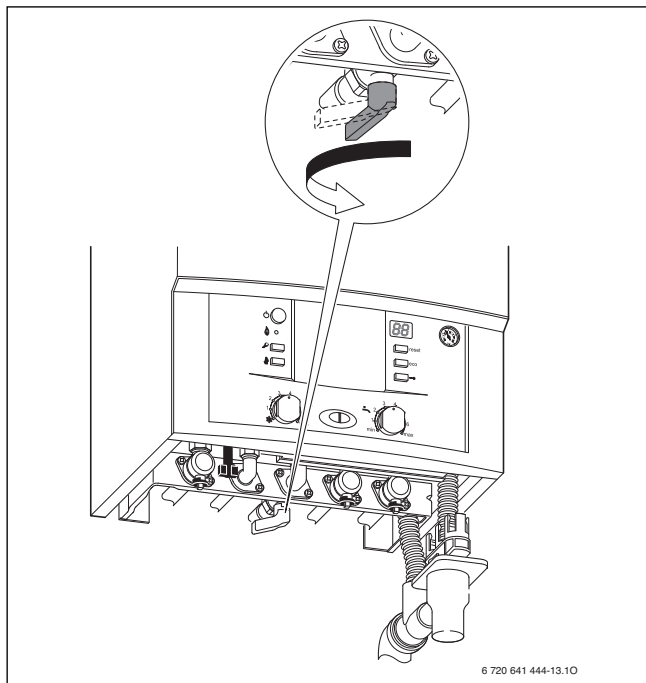
SI.3

- [1] Tipka za dimnjačara za stručnjaka (vidi upute za ugradnju)
- [2] Servisna tipka za stručnjaka (vidi upute za ugradnju)
- [3] Lampica za rad plamenika
- [4] Glavni prekidač
- [5] Blokada tipki
- [6] eco-tipka
- [7] Tipka reset
- [8] Zaslon
- [9] Regulator temperature tople vode
- [10] Manometar
- [11] Ovdje se može ugraditi regulator koji je vođen vremenskim prilikama ili uklopni sat (pribor)
- [12] Regulator temperature polaznog voda
- [13] Lampica za rad plamenika (svijetli trajno)/ smetnje (treperi)
- [14] Ventil za polazni vod grijanja
- [15] Ventil za toplu vodu.
- [16] Plinska slavina (zatvorena)
- [17] Ventil za hladnu vodu
- [18] Ventil za povratni vod grijanja
- [19] Ljevkasti sifon (pribor)

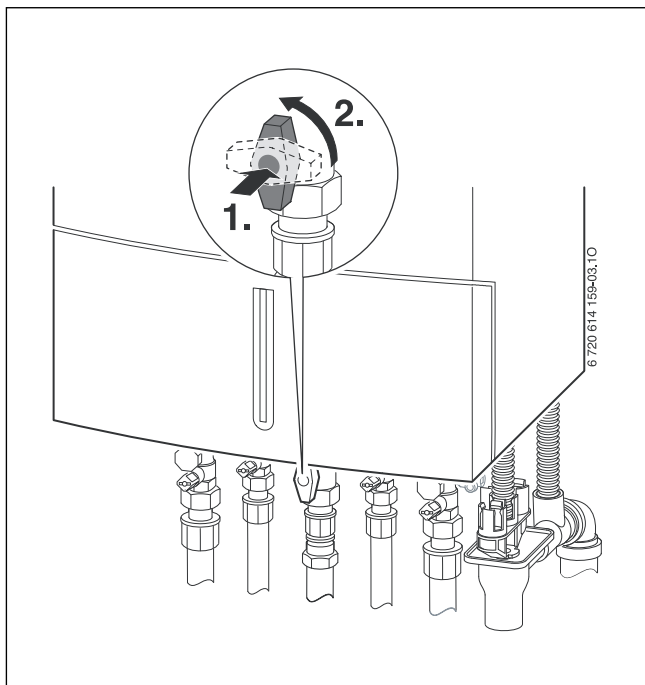
4 Puštanje u pogon

Otvoriti ventil

- ▶ Pritisnuti ručku i okrenuti je u lijevo do graničnika (ručka u smjeru strujanja = otvoreno).



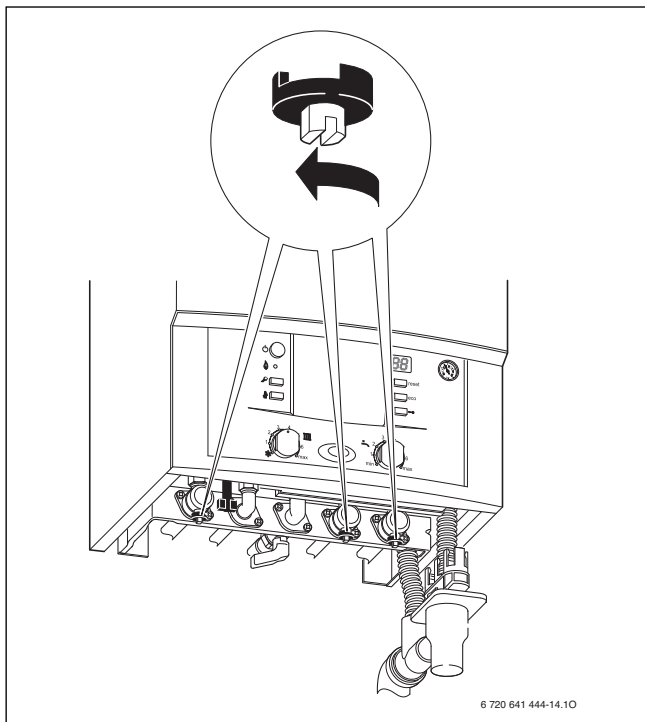
Sl.4



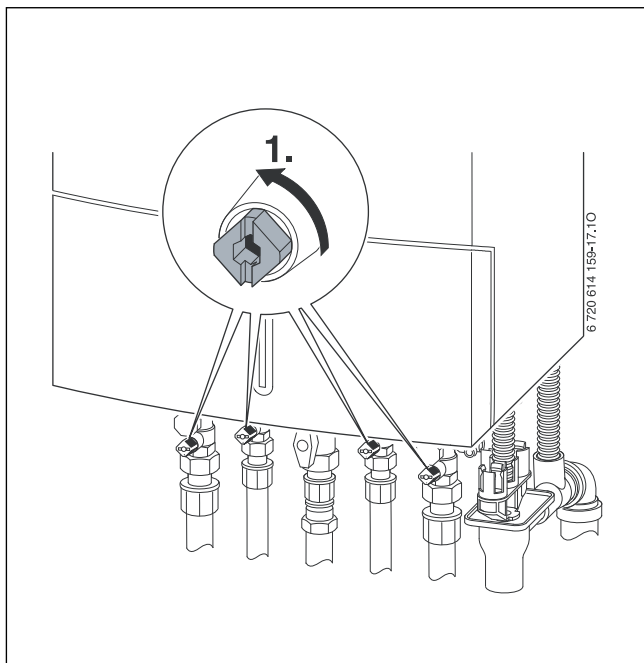
SI.5

Otvoriti ventile

- ▶ Četverobridni vijak ključem okrenuti dok urez ne pokazuje u smjeru protoka.
Urez okomit na smjer protoka = zatvoreno.



SI.6

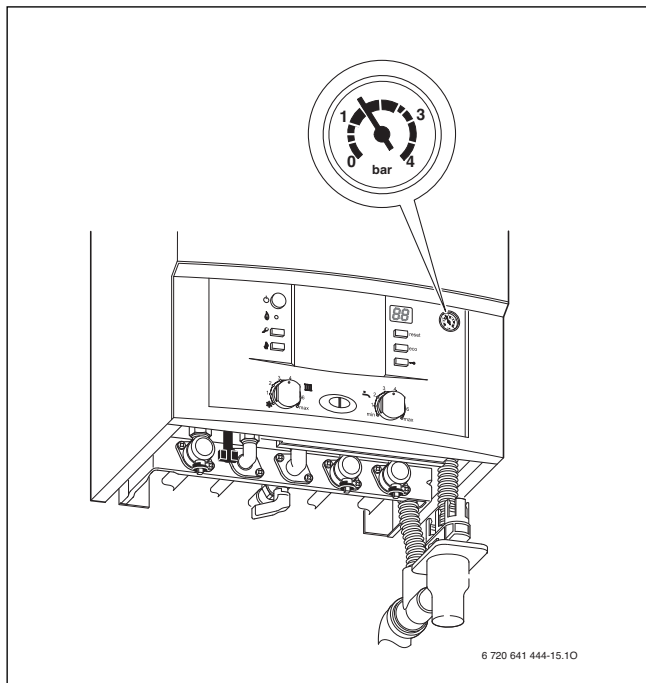


Sl.7

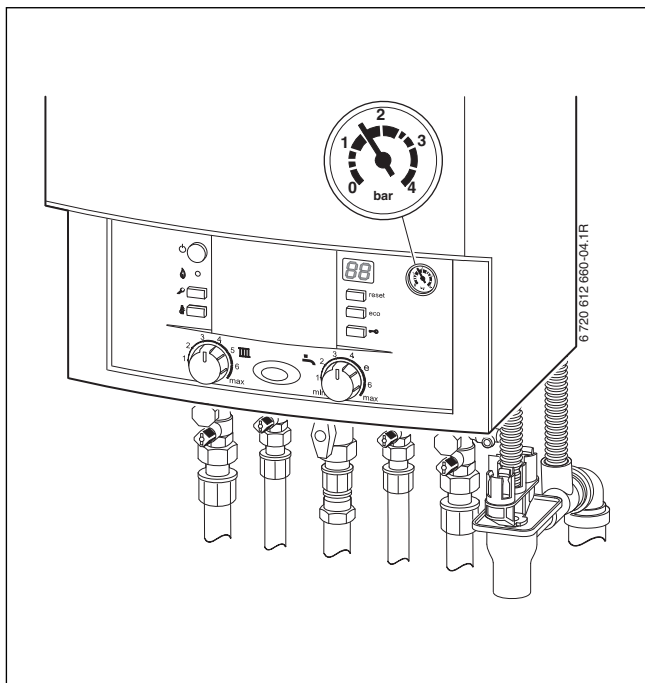
Kontrolirati tlak vode za grijanje

Radni tlak iznosi u normalnom slučaju 1 do 2 bar.

Ukoliko je potrebna viša namještena vrijednost, o tome će vas savjetovati vaš serviser.



SI.8



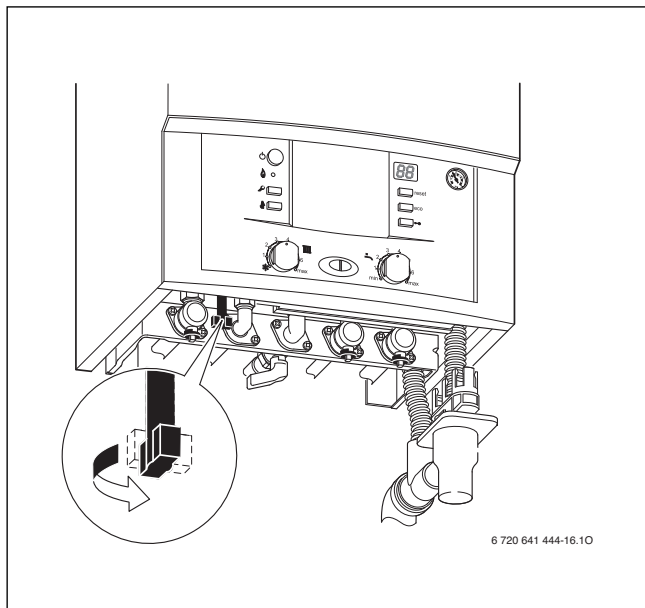
SI.9

Dopunjavanje ogrjevne vode



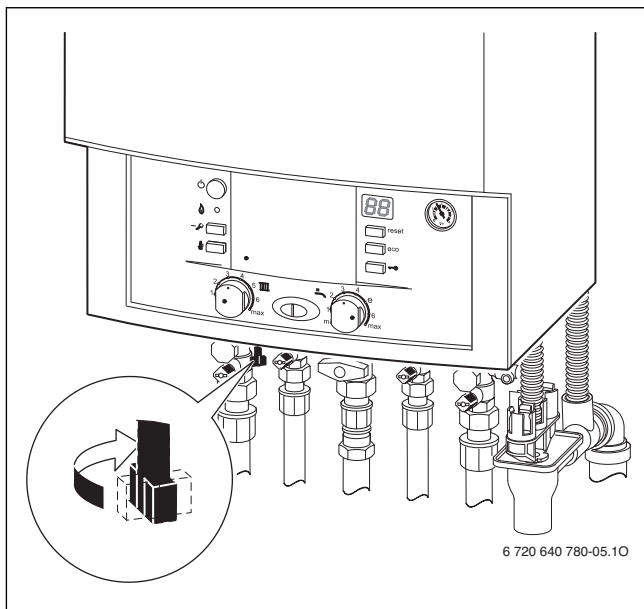
ZWB-uređaji: Naprava za punjenje nalazi se dolje lijevo na uređaju.

ZSB-uređaji: Dopunjavanje tople vode razlikuje se kod svakog uređaja. Neka vam stručnjak pokaže kako se to radi.



6 720 641 444-16.10

Sl.10



Sl.11



NAPOMENA: Uređaj se može oštetiti.

► Dopunjavanje ogrjevne vode samo kad je uređaj hladan.

Maksimalan tlak od 3 bar se kod najviše temperature tople vode ne smije prekoračiti (otvara se sigurnosni ventil).

5 Rukovanje

Ove upute za rukovanje odnose se samo na uređaj.

Ovisno o korištenom regulatoru grijanja neke se funkcije rukovanja uređajem razlikuju.

Moguće su sljedeće mogućnosti primjene regulatora grijanja:

- ugrađen regulator vođen vremenskim prilikama, → str. 8, poz. 11.
- ugrađen je vanjski regulator vođen vremenskim prilikama
- regulator sobne temperature

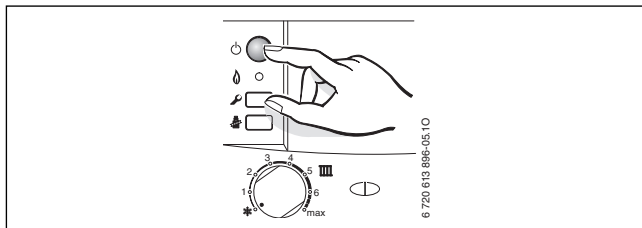


Stoga se pridržavajte odgovarajućih uputa o upotrebi regulatora grijanja.

5.1 Uključivanje/isključivanje uređaja


Uključivanje

- ▶ Uređaj uključiti na glavnom prekidaču.
Na zaslonu je prikazana trenutna temperatura tople vode. Kontrolna lampica za pogon plamenika/smetnje svijetli trajno samo dok je plamenik u pogonu.



Sl.12



Kada se na zaslonu  naizmjenično pojavljuje temperatura polaznog voda, radi i funkcija programa za punjenje sifona.

Program za punjenje sifona jamči napunjeni sifona za kondenzat nakon instalacije uređaja i nakon dužeg vremena izvan pogona. Zato uređaj ostaje 15 minuta na najnižem učinku grijanja.

Isključivanje

- ▶ Uređaj isključiti na glavnom prekidaču.
Zaslon se isključuje.
- ▶ Ako uređaj dulje vremena treba biti izvan pogona: Pazite na zaštitu od oštećenja uslijed smrzavanja (→ Poglavlje 5.7).

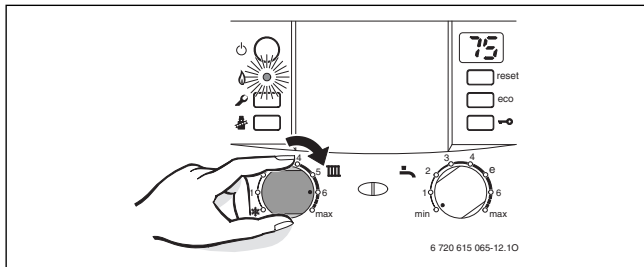
5.2 Uključivanje grijanja

Maksimalna polazna temperatura može se podesiti između 35 °C i cca. 90 °C.



Kod podnih grijanja pridržavati se max. dopuštenih temperatura polaznog voda.

- ▶ Prilagodite maksimalnu polaznu temperaturu instalaciji grijanja pomoću regulatora polazne temperature **III**.
 - Podno grijanje: npr. položaj **3** (cca. 50 °C)
 - Grijanje niskim temperaturama: pozicija **6** (cca. 75 °C)
 - Grijanje za temperature polaznog voda do cca. 90 °C: položaj **max**.



Sl.13

Kontrolna lampica pogona plamenika svijetli zeleno kad je plamenik u pogonu.

položaj	polazna temperatura
1	cca. 35 °C
2	cca. 43 °C
3	cca. 50 °C
4	cca. 60 °C
5	cca. 67 °C
6	cca. 75 °C
max	cca. 90 °C

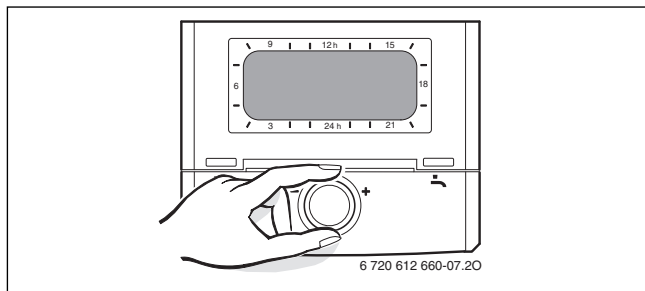
tab. 2

5.3 Regulacija grijanja




Pridržavajte se uputa o upotrebi regulatora grijanja. U njima vam je pokazano,

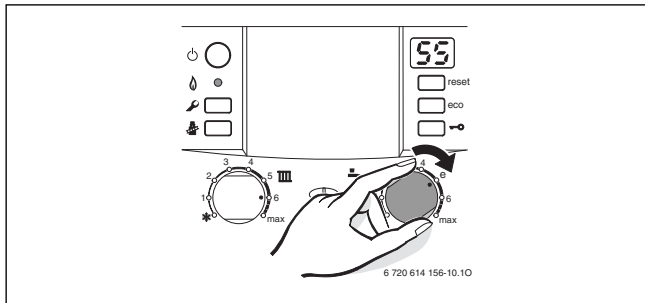
- ▶ na koji ćete način podesiti način rada i razinu temperature kod regulatora koji reagiraju na vremenske uvjete
- ▶ kako ćete podesiti temperaturu prostorije
- ▶ kako ekonomično grijati i štedjeti energiju.



Sl.14

5.4 Uređaji sa spremnikom za toplu vodu: Podešavanje temperature tople vode

- ▶ Podesite temperaturu tople vode na regulatoru za temperaturu tople vode . Na zaslonu 30 sekundi svijetli odabrana temperatura tople vode.




Sl.15



UPOZORENJE: Opasnost od opekline!

- ▶ Temperaturu u normalnom području ne namjestiti više od 60 °C.
- ▶ Podesite temperature do 70 °C samo za toplinsku dezinfekciju (→ str. 32).

Regulator temperature tople vode 	temperatura tople vode
min	cca. 40 °C
e	cca. 55 °C
max	cca. 60 °C

tab. 3

eco-Tipka

Pritiskom na eco-tipku dok svijetli možete odabrati između **komfornog** i **štednog** pogona.


Komforni pogon, eco-tipka ne svijetli (osnovna postavka)

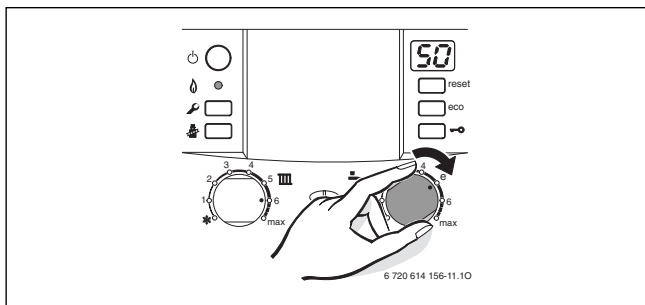
U pogonu komfora postoji prednost spremnika. Najprije se spremnik tople vode zagrije do namještene temperature. Zatim uređaj prelazi u pogon grijanja.

Štedni pogon, ECO tipka svijetli


U štednom režimu uređaj mijenja svakih deset minuta između pogona grijanja i pogona spremnika.

5.5 ZWB uređaji - podešavanje temperature tople vode

- ▶ Podesite temperaturu tople vode na regulatoru za temperaturu tople vode . Na zaslonu 30 sekundi svijetli odabrana temperatura tople vode.



Sl.16

Regulator temperature tople vode 	temperatura tople vode
min	cca. 40 °C
e	cca. 50 °C
max	cca. 60 °C

tab. 4

eco-Tipka

Pritiskom na eco-tipku dok svijetli možete odabrati između **komfornog** i **štednog** pogona.

Komforni pogon, eco-tipka ne svijetli (osnovna postavka)

Uređaj će se **stalno** održavati na namještenoj temperaturi. Zbog toga je kratko vrijeme čekanja kod trošenja tople vode.

Zbog toga uređaj uključuje i kada se ne troši topla voda.

Štedni pogon, eco-tipka svijetli

- Zagrijavanje na podešenu temperaturu slijedi nakon otpuštanja tople vode.
- **s prijavom potrebe.**
Kratkim otvaranjem i zatvaranjem slavine za toplu vodu, voda se zagrijava na željenu temperaturu.

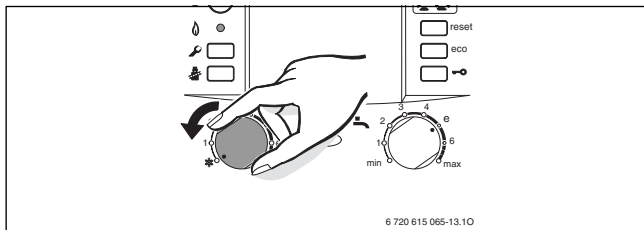


Prijava potrebe omogućava maksimalnu uštedu plina i vode.

5.6 Ljetni pogon (nema grijanja, samo priprema tople vode)

- ▶ Zabilježite poziciju regulatora temperature polaznog voda .
- ▶ Regulator polazne temperature  okrenite potuno u lijevo .

Isključena je pumpa grijanja, a time i grijanje. Zadržava se mogućnost pripreme tople vode, te električni napon potreban za regulator grijanja i uključno-isključni sat.



Sl.17




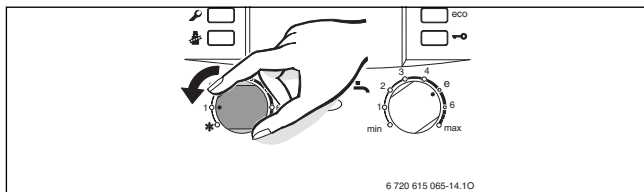
NAPOMENA: Opasnost od smrzavanja instalacije grijanja.

Daljnje upute mogu se naći u uputama za rukovanje regulatora grijanja.

5.7 Zaštita od smrzavanja

Zaštita od smrzavanja za pogon grijanja:

- ▶ Ostavite uređaj uključenim, regulator temperature polaznog voda  najmanje na poziciji 1.




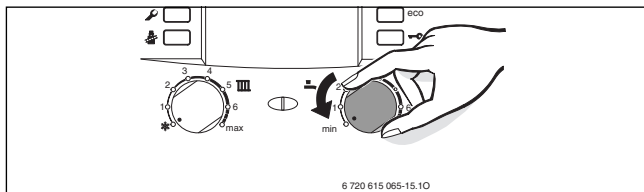
Sl.18

- ▶ Za vrijeme dok je uređaj isključen umiješajte sredstvo za zaštitu od smrzavanja u toplu vodu, vidi uputstvo za instaliranje te ispraznite sustav tople vode.

Daljnje upute mogu se naći u uputama za rukovanje regulatora grijanja.

Zaštita spremnika od smrzavanja:

- ▶ Regulator temperature tople vode  okrenite do lijevog graničnika.




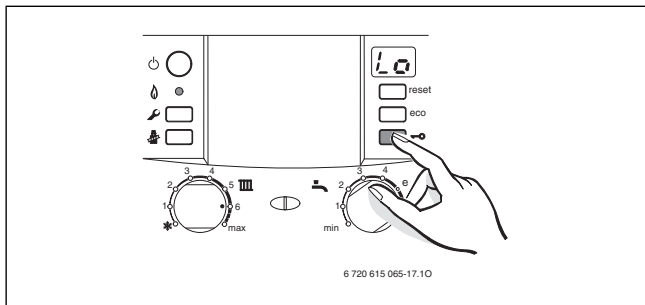
Sl.19

5.8 Blokada tipki

Blokada tipki djeluje na regulator polazne temperature, regulator temperature tople vode i na sve druge tipke osim na glavni prekidač i tipku za dimnjačara.

Uključivanje blokade tipki:

- ▶ Pritisnuti tipku dok se na zaslonu naizmjenično ne pjadi  i temperatura polaznog voda grijanja.



Sl.20

Isključivanje blokade tipki:

- ▶ Pritisnite tipku dok se na zaslonu ne prikaže samo polazna temperatura grijanja.

5.9 Smetnje u radu

Heatronic nadgleda sve sigurnosne, regulacijske i upravljačke elemente.



Ukoliko za vrijeme pogona dođe do smetnje, čuje se zvučni signal.



Ako stisnete neku tipku, zvučni se signal gasi.

Zaslon prikazuje smetnju. Lampica za pogon plamenika/smetnje treperi, a dodatno može treperiti i reset-tipka.

U slučaju kada treperi reset tipka:

- ▶ pritisnite reset tipku i zadržite je dok se na zaslonu ne pojavi  .
- Uređaj se ponovno pušta u rad i pokazat će se temperatura polaznog voda.

U slučaju kada ne treperi reset tipka:

- ▶ Uređaj isključiti i ponovno uključiti.
- Uređaj se ponovno pušta u rad i pokazat će se temperatura polaznog voda.

Ako se smetnja u radu ne može otkloniti:

- ▶ Nazovite ovlaštenog servisera i priopćite mu vrstu smetnje kao i podatke o uređaju (→ stranica 36).
-



Pregled prikaza na zaslonu možete naći na str. 32.

5.10 Toplinska dezinfekcija kod uređaja sa spremnikom za toplu vodu

Uređaj je serijski opremljen funkcijom toplinske dezinfekcije spremnika. U tu se svrhu spremnik jedanput tjedno zagrijava u trajanju od cca. 35 minuta na 70 °C.

Automatska toplinska dezinfekcija tvornički je isključena. Stručnjak ju može ponovno uključiti.



Kod nekih se regulatora grijanja može programirati toplinska dezinfekcija na određeno vrijeme, vidi upute regulatora grijanja.

5.11 Prikazi na zaslonu

prikaz	opis
	Potrebna inspekcija
	Aktivna blokada tipki
	Program za punjenje sifona je aktivan
	Funkcija za održavanje aktivna
	Nedopušten brzi porast temperature polaznog voda (nadzor gradijenta) Pogon grijanja prekida se na dvije minute.
	Funkcija sušenja (dry function). U slučaju kada je na regulatoru koji reagira na vremenske uvjete aktivirano sušenje poda, pogledajte uputstvo za rukovanje regulatora.
	Toplinska dezinfekcija

tab. 5

6 Upute za uštedu energije

Grijati štedljivo

Uređaj je tako konstruiran da bude što manja potrošnja plina, zagađenje okoline, te ujedno ugodna toplina. Prema dotičnoj potrebi topline stana regulira se dotok plina do plamenika. Uređaj će raditi dalje s malim plamenom ako će potreba topline biti manja. Među stručnjacima se ovaj postupak naziva stalnom regulacijom. Zbog stalne regulacije su odstupanja temperature mala, a raspodjela topline u prostorijama će biti jednolična. Tako se može dogoditi da uređaj dulje vrijeme radi, ali ipak troši manje plina od uređaja koji se stalno uključuje i isključuje.

Pregled / održavanje

Kako bi potrošnja plina i opterećenje za okoliš što dulje vremena bili što je moguće niži, preporučamo da s ovlaštenim serviserom sklopite ugovor o pregledu/ održavanju koji obvezuje na godišnji pregled i održavanje po potrebi.

Regulacija grijanja

U Njemačkoj je prema članku §12 Uredbe o energetske štedljivoj toplinskoj izolaciji i o energetske štedljivoj instalacijskoj tehnici u zgradama (EnEV) propisana upotreba regulacije grijanja ili regulatora vođenog vremenskim prilikama te termostatskih ventila na radiatorima.

Ostale upute naći ćete u uputama za upotrebu regulacije grijanja.

Termostatski ventil

Termostatski ventil je potpuno otvoren, kako bi se mogla postići sobna temperatura. Najprije, ako i nakon duljeg vremena nije postignuta temperatura, promijenite regulator na krivulji grijanja odn. željenu temperaturu.

Podno grijanje

Ne podešavajte polaznu temperaturu na višu vrijednost od maksimalne polazne temperature koju preporuča proizvođač.

Provjetravanje

U svrhu provjetravanja prozore nemojte ostavljati otvorenima na nagib. U protivnom se na taj način iz prostorije neprestano izvlači toplina, a da se pritom zrak u prostoriji značajnije ne mijenja. Bolje bi bilo da na kraće vrijeme do kraja otvorite prozore.

Tijekom provjetravanja zatvorite termostatske ventile.

Topla voda

Temperaturu tople vode uvijek postavite na najmanju moguću vrijednost.

Niže namještanje na regulatoru temperature znači veću uštedu energije.

Osim toga visoke temperature tople vode dovode do pojačanog stvaranja kamenca i smetaju time radu uređaja (npr. dulje vrijeme zagrijavanja ili ograničena količina izbacivanja).

Cirkulacijska pumpa

Prilagodite eventualno ugrađenu cirkulacijsku pumpu za toplu vodu putem vremenskog programa individualnim potrebama (npr. ujutro, u podne, navečer).

7 Općenito

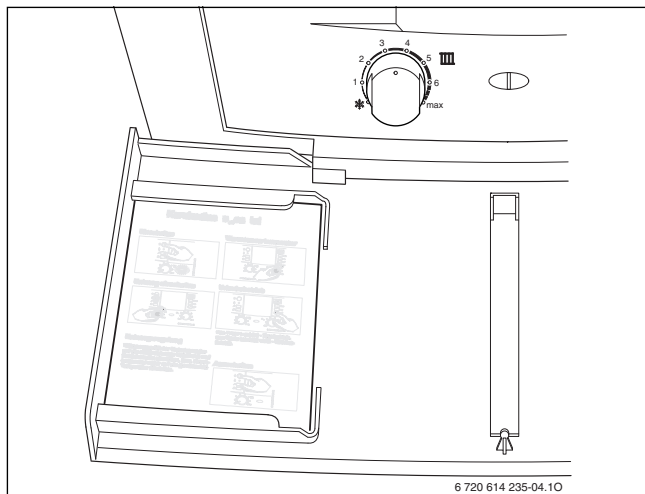
Čišćenje oplašta

Plast oribajte vlažnom krpom. Nemojte koristiti jaka ili abrazivna sredstva za čišćenje.

Sačuvajte ove Upute za rukovanje.



Nakon čitanja kratke upute o rukovanju možete presaviti prema van (→ poglavlje 8) te spremiti upute za rukovanje u zaslon uređaja.



Sl.21

Podaci o uređaju

Ukoliko zovete serviseru, od prednosti je ako date točne podatke o Vašem uređaju. Podatke ćete naći na tipskoj pločici ili na naljepnici s podatkom o tipu uređaja na zaslonu.

Condens 3000 W (npr. ZSB 22-3 C ...)

.....

Datum proizvodnje (FD ...)

.....

Datum puštanja u pogon:

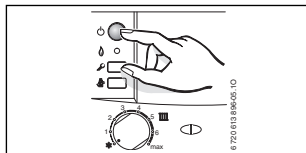
.....

Postavljač uređaja:

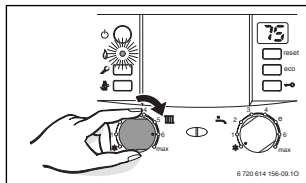
.....

8 Kratke upute za rukovanje

Uključivanje



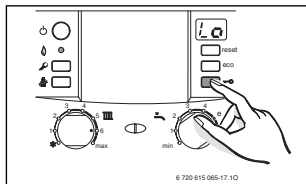
Uključivanje grijanja



Regulacija grijanja

Postavite regulator grijanja vođen vremenskim prilikama na odgovarajuću krivulju grijanja i na odgovarajući način rada, odn. postavite regulator sobne temperature na željenu temperaturu.

Blokada tipki



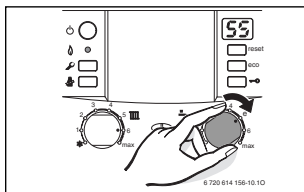
Temperatura tople vode



UPOZORENJE:

Opasnost od opekлина!

- ▶ Okrenite regulator topline na „e“ maksimalno.



eco-tipka svijetli – štedni pogon.

eco-tipka ne svijetli – komforni pogon.

Bilješke

Bilješke

Robert Bosch d.o.o.
Ul. kneza Branimira 22
10040 Zagreb - Dubrava
Hrvatska

Tehn. služba: 01/295 80 85
Prodaja: 01/295 80 81
Fax: 01/295 80 80

www.bosch-climate.com.hr